

HSF-16 HSB-16 HSF-40 HSB-40

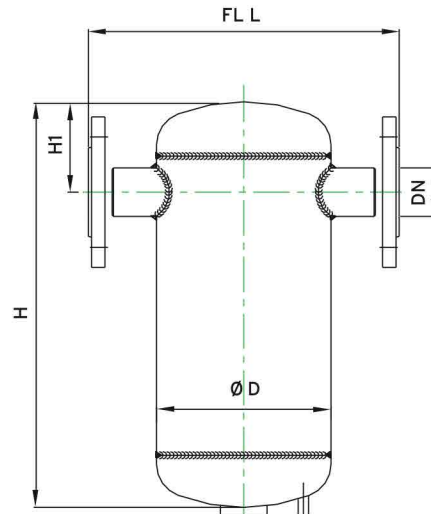


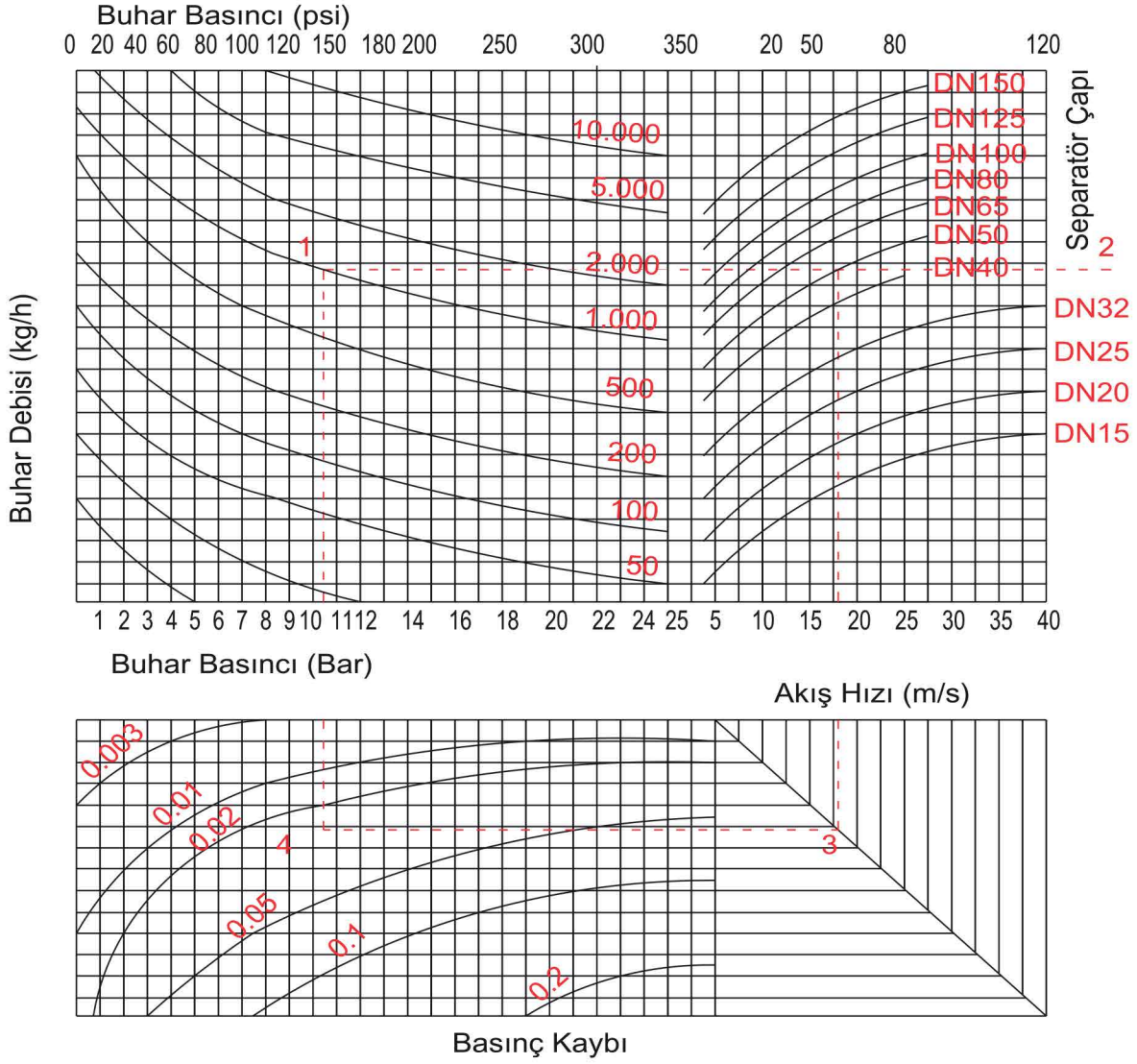
Separatörler, buhar hatlarındaki yoğuşan suyu %98 oranında tesisattan ayırıştran armatürlerdir. Yüksek randımanlı, deęişken buhar hızları ve maksimum 40 bara kadar çalıřan hatlarda seperasyon verimini korumak için özel olarak tasarlanmıřlardır. Bu ürün proses sistemleri için paslanmaz çelikten özel olarak üretilebilir.

AVANTAJLARI:

Üretkenlięi ve üretim kalitesini artırır. Bakım maliyeti ve duruř zamanını azaltır, Buhar ve hava sistemlerindeki tesis ve kontrol vanalarının ömrünü uzatır, koç darbesi ve hasarını ve bunun sebebiyet vereceęi bakım masraflarını ortadan kaldırır, basit, saęlam tasarımı bakım gerektirmez, geniş malzeme ve baęlantı seçimi, buhar, hava veya gazın net ölçülmesini saęlar (Akıř sayacıları korumak için kullanıldıęında), yakıt ekonomisi saęlar. Yüksek mukavemete sahiptir. Gövde kaynaklı konstrüksiyon ve karbon çelikten imalattır. Bütün imalat kalemlerinde basınç mukavemet ve sızdırmazlık testi uygulanır.

DN	FL L	H	H1	ØD
15	180	300	50	89
20	230	380	60	114
25	230	400	60	114
32	250	420	80	140
40	300	460	90	168
50	300	520	90	168
65	400	620	100	219
80	450	710	130	273
100	500	850	160	323
125	600	1000	170	355
150	600	1150	180	406





BUHAR İÇİN DİYAGRAMIN KULLANIMI

Buhar basıncını 10 bar, debiyi 1000 kg/h olarak 1-4 çizelim.

1-2 yatay çizgisini uzatalım.

Sarı alan içinde 1-2 çizgisiyle kesilen herhangi bir separatör eğrisi (Dn50) tam randımanla çalışacaktır.

akış hızı 2-3 dikey çizgisi tayin edilir.(17m/s)

Basınç düşüşü 1-2 ve 3-4 çizgileri kesiştirilerek bulunur. (0,03 bar)